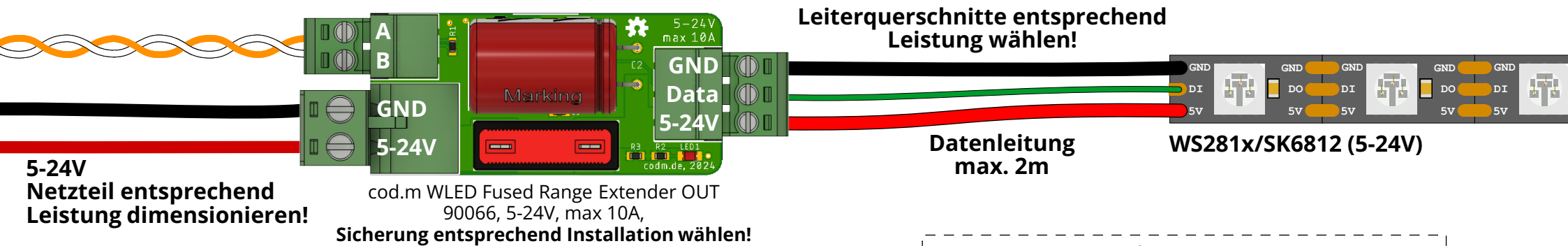
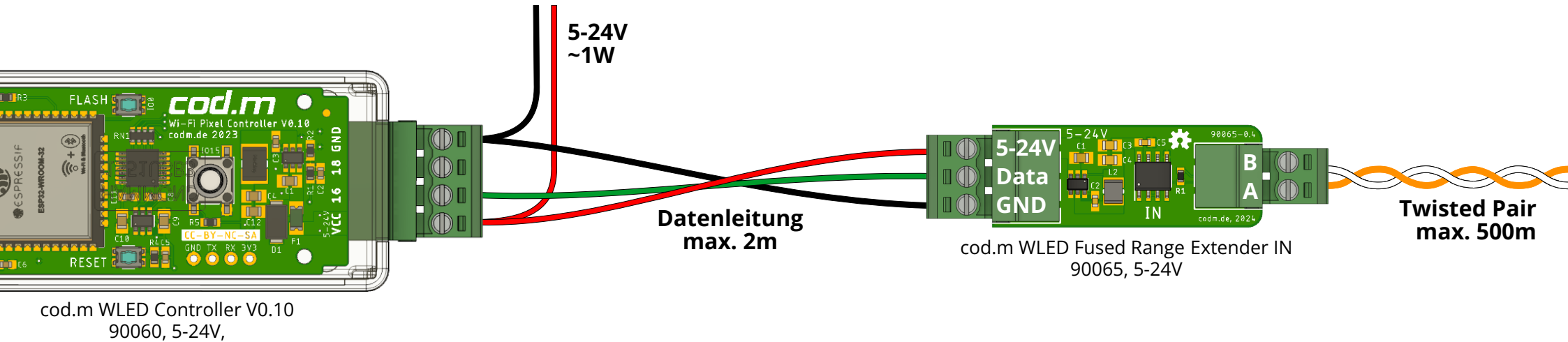
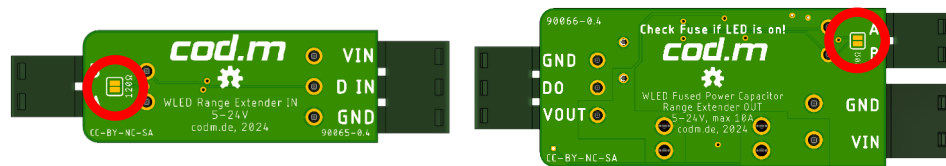


# Anschlussplan WLED Fused Range Extender V0.4

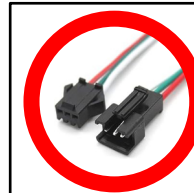
## WS281x / SK6812 / etc., 5-24V



Weitere Einspeisepunkte mit  
WLED Fused Capacitor Board  
absichern. (90062)



Bei Signalproblemen können die Abschlusswiderstände  
beidseitig mittels Lötjumper zugeschaltet werden.



### ACHTUNG:

JST-SM Stecker können maximal  
mit **3A** belastet werden.  
Zusätzliche Leitungen anschließen  
oder JST-SM Stecker vermeiden.