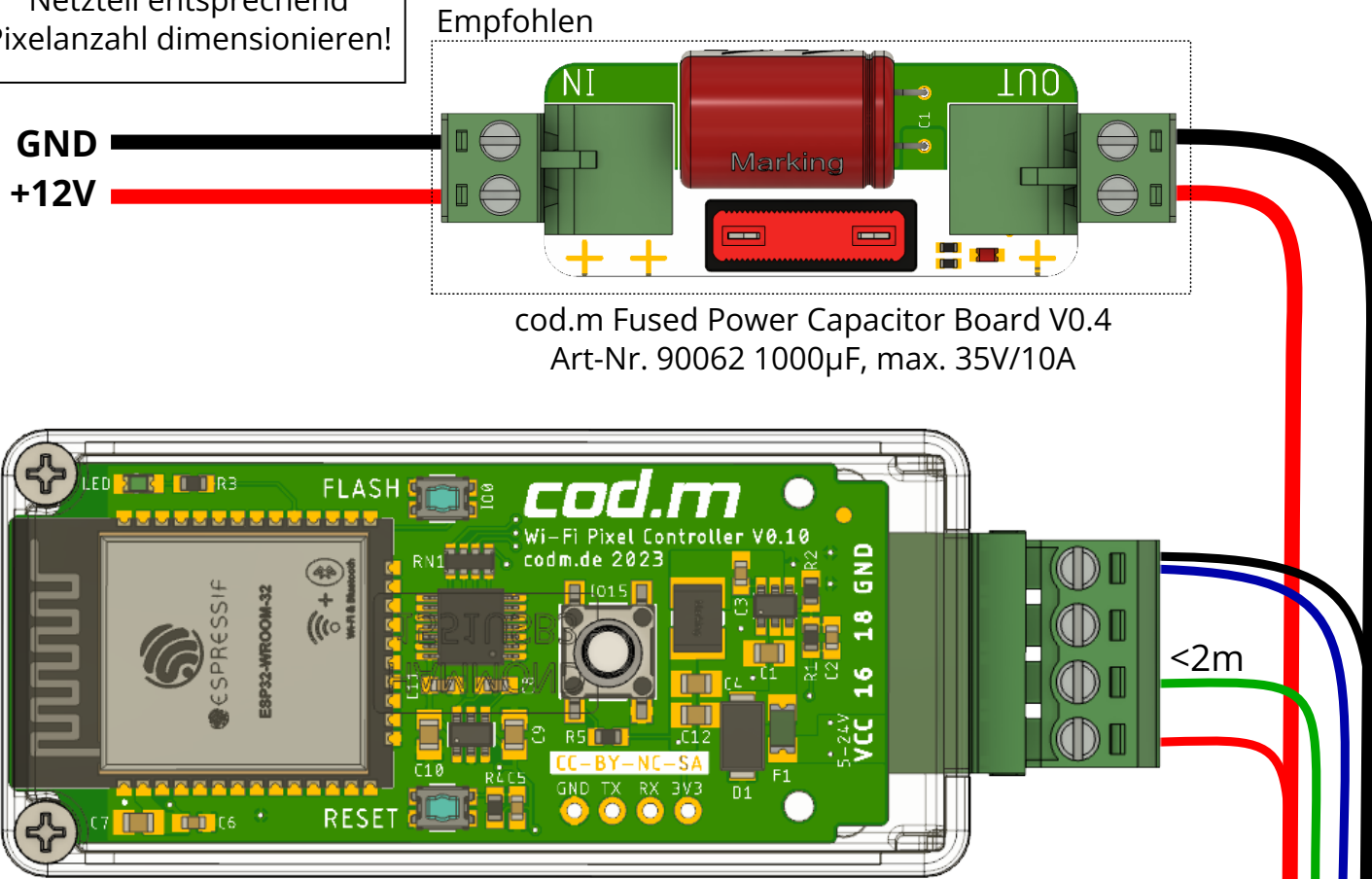


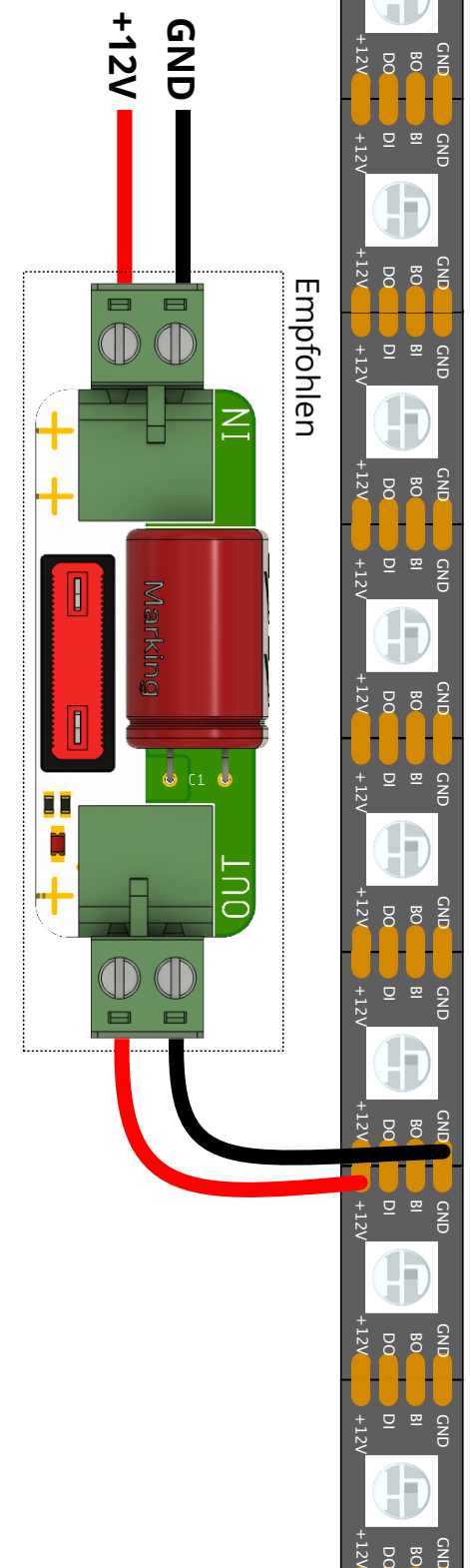
# Anschlussplan WLED Controller V0.10 WS2815 bei 12V

Netzteil entsprechend  
Pixelanzahl dimensionieren!



cod.m Fused Power Capacitor Board V0.4  
Art-Nr. 90062 1000 $\mu$ F, max. 35V/10A

Bei 60 Pixel/m@12V sollte alle 5m neu eingespeist werden, bei  
30 Pixel/m@12V jeweils alle 8-10m. Je Einspeisung ist ein Fused  
Power Capacitor Board empfohlen.  
Sicherungen entsprechend Gesamtleistung anteilig dimensionieren.



Empfohlen